

36 200 661



- Inversor giratorio
- Sin roseta
- Maneta Ø 60mm

	Cromo	36 200 661-00
	Platino cepillado	36 200 661-06
	Dark Chrome	36 200 661-19
	Oro claro	36 200 661-26
	Oro claro cepillado	36 200 661-27
	Negro mate	36 200 661-33
	Bronce cepillado	36 200 661-42
	Champagne cepillado (Oro 22k)	36 200 661-46
	Champagne (Oro 22k)	36 200 661-47
	Cromo cepillado	36 200 661-93
	Dark Platinum cepillado	36 200 661-99

Complementos necesarios



- Inversor empotrado de dos vías - 35 202 970 90**
- Profundidad de montaje mín. 115 mm
 - Profundidad de montaje máx. 160 mm

36 200 661

mm [inches]

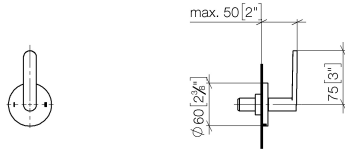
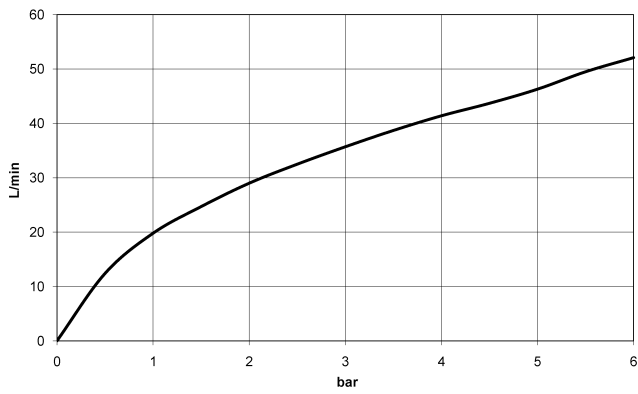


Diagrama de flujo

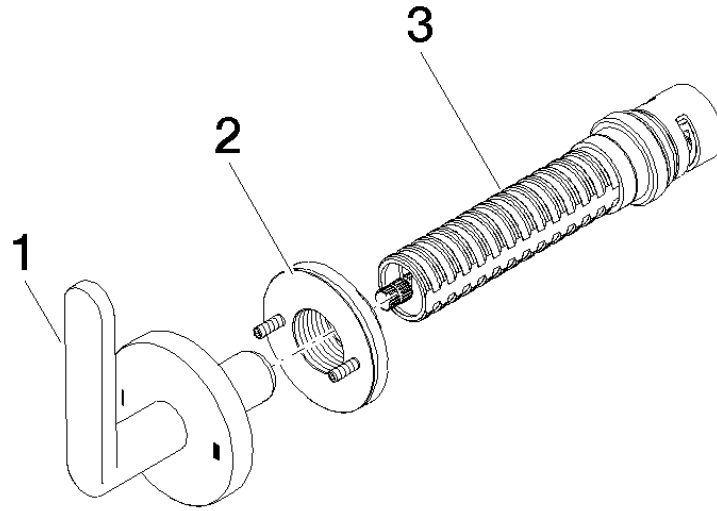


Certificado

LGA_38379.

WRAS_2307045.

36 200 661



Lista de piezas de recambios

N°	Número de artículo	Denominación	Cantidad de montaje	Plazo de entrega
1	90 20 66 014 00-00	manilla	1	10
2	90 21 02 181 00 90	disco	1	2
3	90 90 03 304 10 90	inversor	1	2